



Lampis 3 Mini – Kompakt. Präzise. Vielseitig!

Der Lampis 3 Mini ist die noch kompaktere Variante des Lampis 3 und wurde speziell für die dezente Beleuchtung kleiner Objekte in Vitrinen, Museen und Auslagen entwickelt.

Trotz seiner reduzierten Größe überzeugt er mit präziser Lichtführung und hoher Flexibilität. Mit einem Ausstrahlwinkel von 20–50° lässt sich das Licht optimal auf das jeweilige Objekt abstimmen. So werden Details gezielt hervorgehoben und eine klare, hochwertige Inszenierung geschaffen.

Der 3-Watt-Spot ist in Warmweiß (3000 K) und Neutralweiß (4000 K) erhältlich und optional mit integriertem Dimmer ausgestattet.

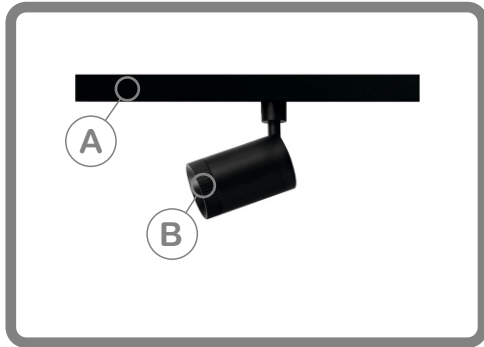
Seine kompakte Bauweise ermöglicht eine nahezu unsichtbare Integration, ohne Kompromisse bei der Lichtqualität.

Ideal für die Vitrinenbeleuchtung und die Präsentation kleiner Kunstobjekte.

Engineered to illuminate Emotions – für Licht, das im Kleinen Großes bewirkt.

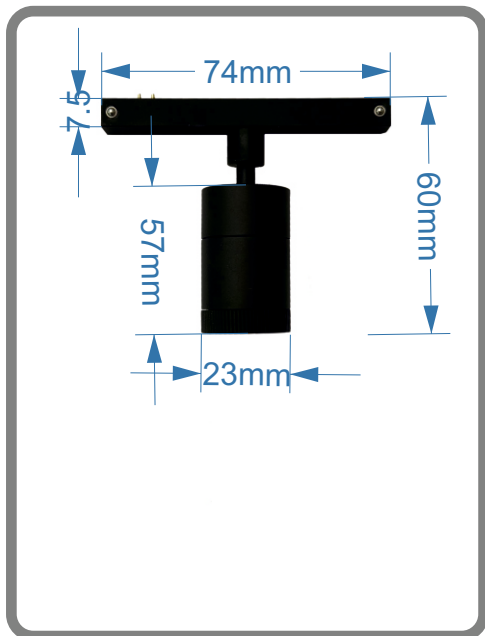
Etrex

Lampis 3 mini



(A) 1 Phasen- Stromschienenadapter

(B) Zoom: 20°-50° Stufenlos



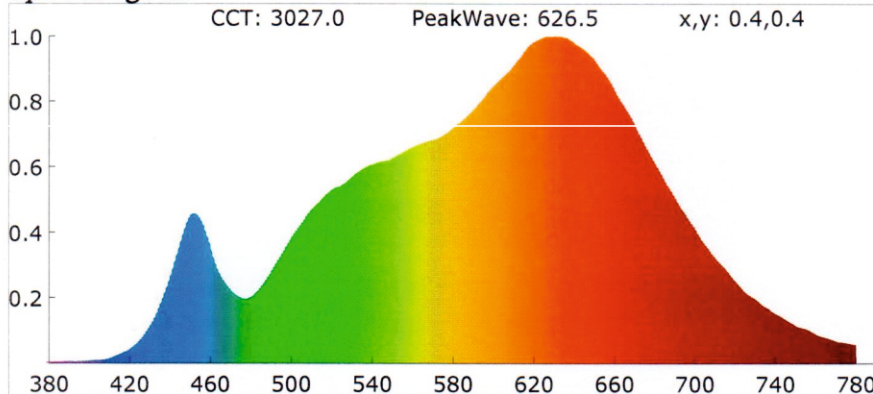
Etrex

Lampis 3 mini

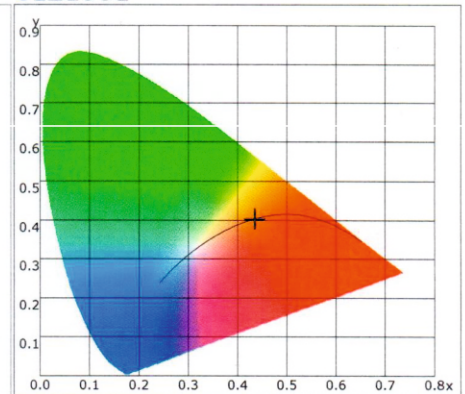
Color Parameter: CCT 3000K

CCT(K) : 3027 Illuminance (lx) : 865.8 PeakWave (nm) : 626.5
CentralWave (nm) : 604.7 DominantWave (nm) : 582.7 CentroidWave (nm) : 598.8
HalfWidth (nm) : 175.4 Darksignal : 2257.0 Peaksignal : 48531.0
IntegTime (ms) : 200.000 Purity (%) : 51.6 SDCM : 0.630
duv : -0.00002 S/P : 1.4 Irradiance (W/m²) : 3.213
Irradiance (uW/cm²) : 321.321 Irradiance (mW/cm²) : 0.321
Candela (fc) : 80.2 CIE1931-X : 1366.5 CIE1931-Y : 1266.9 CIE1931-Z : 508.6
Transmittance (%) : 101.1

Spectrogram



CIE1931



Three-Primary Colours:

Red ratio: 53.29% Green ratio: 36.72% Blue ratio: 36.72%

Chromaticity Coordinate:

x: 0.4349 y: 0.4032 u: 0.2496 v: 0.3472
u' : 0.2496 v' : 0.5208

color rendering index

Ra: 96.7 avgR: 95
R 1: 98.70 R 2: 97.40 R 3: 94.30 R 4: 97.00 R 5: 98.00 R 6: 96.70
R 7: 97.30 R 8: 94.80 R 9: 86.10 R10: 92.80 R11: 95.60 R12: 85.90
R13: 98.40 R14: 95.90 R15: 96.90

ElectPara

Messgerät: LCE Hp330
Durchgeführt am 10.02.2025
Durchgeführt durch: M.Güzek
Gemessen von 1m. Abstand zur Linse

Etrex

Lampis 3 mini

Technische Daten:

| | |
|---------------------|--|
| Lichtquelle | :1×LED-Modul, 3W |
| Farbtemperatur | :3000K (Optional 4000K) |
| Helligkeit | :860Lx (3000K, 20°, 1m) |
| Lichtstrom | :1000Lm (3000K, 20°, 1m) |
| Farbwiedergabeindex | :90>CRI Ra |
| Abstrahlwinkel | :20°- 50° |
| Leistungsaufnahme | :3W |
| Versorgungsspannung | :24VDC |
| Schutzart | :Ip20 |
| Montageoptionen | :1Ph.Stromschienen 10x14mm. |
| Abmessungen | :(B× H × T) 74mm × 60mm × 30mm (bei 90° Einstellung) |
| Gewicht | :37g. |

Sicherheitshinweise:

Dieses Gerät ist für den Einsatz als elektronischer Beleuchtungseffekt mittels LED-Technik bestimmt. Das Gerät ist für den professionellen Einsatz konzipiert und nicht für die Verwendung in Haushalten geeignet. Verwenden Sie das Gerät ausschließlich wie in dieser Bedienungsanleitung beschrieben. Jede andere Verwendung sowie die Verwendung unter anderen Betriebsbedingungen gelten als nicht bestimmungsgemäß und können zu Personen- oder Sachschäden führen. Für Schäden, die aus nicht bestimmungsgemäßem Gebrauch entstehen, wird keine Haftung übernommen.

Das Gerät darf nur von Personen benutzt werden, die über ausreichende physische, sensorische- und geistige Fähigkeiten sowie über entsprechendes Wissen und Erfahrung verfügen.

Andere Personen dürfen das Gerät nur benutzen, wenn sie von einer für ihre Sicherheit zuständigen Person beaufsichtigt oder angeleitet werden.

Etrex Smart Technic GmbH
Hubergasse 16
1160 Vienna
AUSTRIA

Telefon: +43 1 9244150

E-Mail: office@etrex.at

Web: www.etrex.at